



Kattohuopa on tuttu katemateriaali. Etenkin kolmiorimakate kuuluu perinteiseen rakennustapaan.

1



Kattotyö vaatii telineet, jos räystäitä joudutaan korjaamaan tai koko kate uusimaan.

2

## Sisältö

Yleistä .....	2
Käsitteitä .....	2
Huopakatteiden historiaa.....	3
Kuntoarvio .....	3
Korjaustyön periaate .....	4
Työohjeet .....	4
Työn valmistelu .....	4
Huopakaton paikkaus.....	4
Huopakaton pintakäsittely.....	5
Uuden pintahuovan asennus.....	5
Katteen purkaminen.....	5
Katteen alustan kunnostus, raakaponttilaudoitus .....	5
Pärekattoalustan kunnostus .....	6
Huovan asennus.....	6
Huopakaton räystäät.....	7
Huopakatteen huolto .....	7
Kirjallisuutta.....	8

Tämä korjauskortti sisältää yleisiä periaatteita perinteisten kaltevien huopakattojen eli kolmiorimakatteen ja tiivissaumakatteen korjauksesta. Kortissa esitetään suosituksia ja ratkaisut tulee harjita kussakin tapauksessa erikseen.

## YLEISTÄ

### Käsitteitä

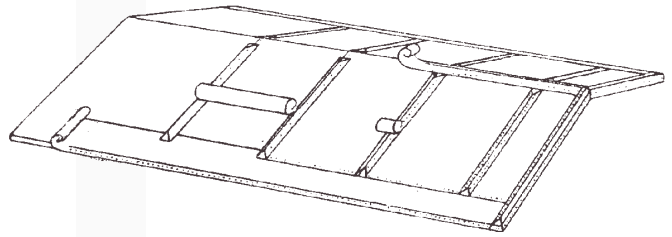
**Kattohuopa:** Yleisnimi katteena tai vesieristeenä käytettäville, vettä läpäisemättömiksi kyllästetyille huopatuotteille.

**Asfaltti- eli tervahuopa:** Kivihiilitervalla kyllästetty katemateriaali, jonka runkoaineena oli yleensä lumppuhuopa. Asfalttihuopaa käytettiin Suomessa 1850-luvulta lähtien.

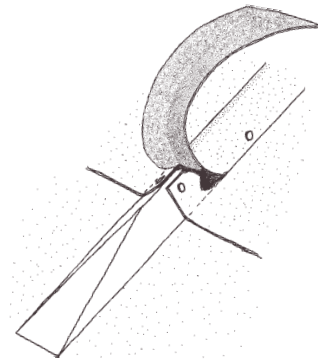
**Bitumihuopa, bitumikermi:** Bitumilla kyllästetty, sirotepintainen katemateriaali. Huovan runkoaineena käytetään lasikuitu- tai polyesterihuopaa. Myydään rullina (koot 700 / 1000 mm × 10 m) ja katelaattoina.

**Kolmiorimakate:** Kolmiorimakatteessa (vanha nimi: rimakatto) huovat levitetään harjalta räystäälle ja kiinnitetään naulaamalla saumakohdista kolmiomaisiin, kattoon naulattuihin rimoihin, jotka vuorostaan peitetään huopakaistoilla. Räystäälle ja harjalle levitetään niiden suuntaiset huovat (kuva 3). Kaksinkertainen kolmiorimakate tehdään asentamalla alempi huopakerros tiivissaumakatteen tapaan (kiinnitys naulaamalla).

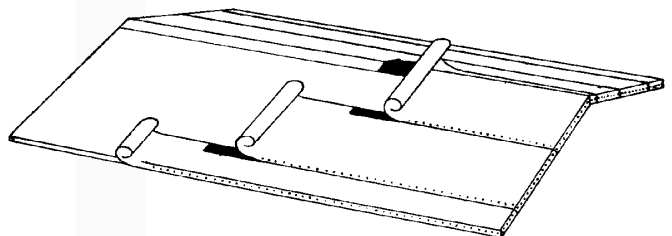
**Tiivissaumakate:** Tiivissaumakatteen (vanha nimi: sileä huopakatto) huovat levitetään limittäin katonlappeen pituussuunnassa. Huopakaistat kiinnitetään nauiloilla ja bitumiliimalla. Aikaisemmin sileää tiivissaumakatetta tehtiin myös harjalta räystäälle kulkevin vuodin. Tiivissaumakate voi olla 1—3 -kertainen (kuva 5).



**3** Kolmiorimakatteen periaate. Rimakiinnitys sallii vuotien elämisen lämpövaihtelujen mukaan. (A. Sarvela, Huopakatot, 1929)



**4** Kolmiorima viistetään n. 20 cm päästään ja naulataan alustaan (räystäshuopa on asennettava ensin!). Katevuodot levitetään rimojen väliin ja naulataan niihin kiinni reunoistaan. Huopasuikaleet kiinnitetään rimojen päälle bitumiliimalla ja nauiloilla.



**5** Tiivissaumakate: harjan suunnassa levitetty vuodat liimataan toisiinsa ja alustaan, usein käytetään myös naulausta. Tiivissaumakatetta on tehty myös harjalta räystäälle ja jopa vinottain kulkevin vuodin. (A. Sarvela, Huopakatot, 1929)

## Huopakatteiden historiaa

Huopakaton juuret ovat ns. paperikatoissa, joita meillä käytettiin 1800-luvun alusta lähtien. Lumppuhuoparkeit käsiteltiin tervalla ja päälle levitettiin hiekkaa ja tiilijauhoa useana kerroksena, aina välillä tervaa lisäten. Paperikate soveltui erityisen hyvin klassismin loiville katoille. Paperi ei kuitenkaan saavuttanut katemateriaalina kovin laajaa suosiota, ja sen tulenarkuus aiheutti käyttökieltoja.

Suomeen alettiin 1850-luvulta lähtien tuoda ulkomailla valmistettuja asfalttihuopia, ensin arkkeina, sittemmin myös rullatavarana. Asfalttihuovan kyllästeenä oli kivihiiliterva. Valmiin asfalttihuovan rinnalla käytettiin lumppuhuopaa, joka vasta asennettaessa käsiteltiin kivihiilitervalla ja hiekoitettiin. Palomääräysten mukaan tällainen katto piti käsitellä uudelleen kolmen vuoden välein.

Suomalainen kattohuopateollisuus käynnistyi 1876 ja oli jo vuosisadan vaihteen tienoilla huomattavan laajaa. Kivihiilitervan käytöstä siirryttiin vähitellen maaöljystä tislattun bitumin käyttöön. Semptalin oli vuosisadan alkupuolella tunnettu bitumihuopa — nimeä käytettiin

bitumihuovan yleisnimenäkin. Bitumihuovan ohella tehtiin teollisesti myös asfaltti- eli tervahuopaa.

Eri käyttötarkoituksiin on kehitetty runsaasti erilaisia kattohuopa- ja bitumikermityyppöjä. Huovan tukikerroksena on nykyisin vahvistettu polyesteri- tai lasikuituhuopa, joskus myös perinteinen tekstiilikuitu. Kattohuovan luontainen väri on bitumista johtuva musta, mutta pintasiroteella väriä voidaan muunnella.

Huopakatot ovat suomalaista rakennusperinnettä jo yli sadan vuoden ajalta. Kattohuopa on 1950-luvulta lähtien ollut yleinen katemateriaali niin maaseudulla kuin kaupungeissakin. Kate soveltuu lähes kaikentyyppisiin rakennuksiin.

Kattohuopaa on vanhastaan käytetty katteena kahdella tavalla, joko sileänä ns. tiivissaumakatteena tai ns. kolmiorimakatteena. Nykyisin usein käytetyt bitumihuopalaatat ovat olleet käytössä vasta pari vuosikymmentä.

Huopakaton alusrakenteena on yleensä raakaponttilaudoitus. Vanhoissa taloissa näkee huopakattoja, jotka on tehty suoraan vanhan pärekaton päälle. Huopakerroksia on saattanut kertyä vuosien myötä useitakin ja katto on saanut vähitellen pehmeän ilmeen.

## KUNTOARVIO

**H**uopakatteen vauriot syntyvät seuraavista syistä:

- luonnollinen vanheneminen eli kuluminen ja materiaalin ominaisuuksien heikkeneminen
- katteessa ja alustassa olevien rakenteellisten vikojen vaikutus
- sään ja käytön aiheuttamat mekaaniset vauriot
- ilmansaasteiden vaikutukset, roskien ja lian kertyminen katolle.

Mekaaniset rasitukset, sade ja jää irrottavat vähitellen bitumihuovan pintasirotetta katteen vanhetessa. Näin auringon lämpö, valo ja ultravioletti säteily pääsevät vahingoittamaan huovan bitumikerrosta ja kate alkaa lopulta vuotaa.

Huopa saattaa revetä lämpöliikkeiden vuoksi — pakkanen haurastaa huopaa, kun taas helteellä huopa pehminee ja saattaa venyä pusseiksi. Katolla liikkuminen ja

työskentely (jään poisto!) vaurioittavat helposti huopaa. Vanhetessaan huopa saattaa haurastua ja siihen voi tulla pintakäsittelykerrosten paksuuntuessa ns. krokotiilinahkakuviota tai rakkuloita.

Kattoa tarkastettaessa on kiinnitettävä huomiota alusrakenteen kuntoon, pinnan vaurioihin, erityisesti murtumiin taitekohdissa (räystäät, kuvetaitteet yms.) ja sirotekerroksen kuntoon. Alustan liikkeet ja huovan laajeneminen lämpötilan vaihdellessa näkyvät erityisesti naulojen juurissa — reiät suurenevät ja huopa saattaa tuulella revetä tai irrota.

Katon mahdolliset vuotokohdat on syytä tarkistaa ullakon puolelta. Vuodot näkyvät kostumina aluslaudoituksessa. Pitkään jatkunut vuoto on voinut lahottaa puurakenteita.

Huopakate kerää pinnalleen likaa ja roskaa etenkin saumoissa ja taitekohdissa. Sään haurastamaan katteeseen saattaa kasvaa vähitellen myös sammalta ja jäkälää.

Paikalliset repeämät voi paikata uusimatta tai käsittelemättä koko kattoa. Jos huovan pinta on kauttaaltaan kulunut mutta sidekerros on ehjä, katteen voi pintakäsittellä. Uuden huovan asentamiseen on tarvetta lähinnä silloin, kun katossa on repeämiä tai pintavaurioita kokonaisen lappen alalla.

Pitkään hoitamatta olleen katon puurakenteissa saattaa olla lahovaurioita räystäillä ja aluslaudoituksessa. Kuitenkin vesikaton alusrakenteen perusteelliseen uusimiseen on harvoin tarvetta.

## KORJAUSTYÖN PERIAATE

Vesikatto on osa rakennuksen julkisivua, joten katemateriaalin vaihtaminen muuttaa myös arkkitehtonista kokonaisuutta. Yleensä kate on siis kunnostettava tai uusittava entisen kaltaisena. Mikäli rakennuksessa on uudempi, talon asuun sopimaton kate, voidaan huopakattoa käyttää useimmissa tapauksissa tämän korvaamiseen. Kateaineen muuttamiseen tarvitaan toimenpidedelupa tai ilmoitus sen mukaan, miten asiasta kunnan rakennusjärjestyksessä on määrätty.

Ellei huopakattoa voida korjata paikkaamalla, on suositeltavaa levittää uusi huopakerros vanhojen päälle. Varsinkin jos historiallisesti arvokas vanha huopakatto on rakennuksessa jäljellä, olisi se säilytettävä vaikka uusien huopakerrosten alla. Jos kate huonokuntoisuus-

tensa vuoksi on uusittava alusrakenteita myöten, on uusiminen kuitenkin pyrittävä rajoittamaan jäljempänä esitettyjen periaatteiden mukaan. Uusittaessa ei pidä muuttaa kattamistapaa (kolmiorimakate / tiivissaumakate), huovan väriä eikä räystäiden yms. katon ulkonäköön vaikuttavien yksityiskohtien asua. Vanhoissa huopakatoissa on esimerkiksi usein ns. jalkakouru eli räystään suuntainen koroke, joka ohjaa veden katon kulmiin. Myös päätyräystäillä voi olla kolmiorimakoroke. Tällaiset yksityiskohdat on uusittaessakin säilytettävä.

Nykyisin yleiseksi tulleita kattohuovasta valmistettuja katelautoja ei kulttuurihistoriallisesti arvokkaan talon korjauksessa käytetä, koska ne eivät kuulu vanhaan rakennustapaan.

## TYÖOHJEET

### Työn valmistelu

Huopakaton korjaus ei yleensä vaadi telineiden rakentamista talon ympärille, ellei räystäissä jouduta tekemään hankalia korjaustöitä. Telineet on kuitenkin tehtävä, jos työturvallisuus niitä edellyttää. Katteen uusiminen ja katon alusrakenteiden korjaus vaatii yleensä telineet.

Vanha kate on puhdistettava hyvin roskista ja irtoavasta sirotteesta. Perusteellista kunnostusta varten katolta on poistettava kaikki kattosillat ja tikkaat sekä avattava työtä haittaavat suojapellitykset.

### Huopakaton paikkaus

Huopakatto olisi tarkastettava vuosittain. Reiät ja repeämät olisi korjattava välittömästi. Paikkaus tehdään siten, että reiän kohdalta leikataan huovasta pois koko kaistaleen levyinen palanen. Vanha huopa käännetään auki paikan yläpuolelta ja paikkapala pujotetaan vanhan huovan reunan alle. Paikka kiinnitetään bitumiliimalla; piiloon jäävät reunat voidaan myös naulata (kuva 6).

Pienet reiät voi yksinkertaisesti kitata kylmäbitumiemulsiolla. Jos kyseessä on vanha asfalttihuopakatto, liimauksiin ja paikkauksiin käytetään kivihiilitervakittiä.

## Huopakaton pintakäsittely

Asfalttihuopakatot oli tarkoitettu käsiteltäviksi noin viiden vuoden välein ns. kattolakalla, jossa oli kivihiilitervaa ja kalkkia. Vanhan katon sively on siis rakennuksen normaalia huoltoa.

Kuluneen katteen ikää voidaan huomattavasti jatkaa erilaisilla pintakäsittelyillä, joita ovat emulsiokäsittely, pinnoitus ja maalaus huopakattomaalilla. Näihin soveltuvia tuotteita on eri valmistajilla. Käsittelyaineet ovat kuitenkin niin kalliita, että huovan uusiminen saattaa tulla edullisemmaksi.

## Uuden pintahuovan asennus

Jos vanha huopakatto on suora ja alusrakenteet ehjät, ei huopakerrosten poistamiseen ole syytä, vaan uusi huopa voidaan asentaa suoraan vanhan päälle. Vanhas-  
sa alle jäävässä huovassa mahdollisesti olevat reiät ja repeämät paikataan tasaisiksi bitumi- tai kivihiilitervakitillä, huovan tyyppistä riippuen. Huovan pullistumat leikataan auki ja naulataan sileiksi — naulat on lyötävä hyvin kiinni etteivät ne puhkaise uutta huopaa. Naulankannat on hyvä kitata bitumilla. Tiivissaumakatteessa tasoitetaan myös huopien reunat kittaamalla, jotta uudelle huovalle saadaan sileä alusta.

Vanhoissa tiivissaumakatteissa ei luotettu liimaukseen, vaan huovat lisäksi naulattiin alareunastaan (tai harjalta räystäälle kulkevat päälle tulevalta sivulta) siten, että alla olevan huovan yläreuna tuli samalla naulatuksi kiinni. Naulankannat jäivät siis näkyviin katossa. Täl-

lainen kate uusitaan entiseen tapaan näkyvin naulauksin, mutta sauma varmistetaan myös bitumiliimalla.

Kolmiorimakatteessa poistetaan varovasti rimojen päälle naulatut huopakaistaleet ja vanhat huopanaulat joko poistetaan tai lyödään tiiviimmin rimaan. Varsinaisen vanhan kattohuovan repeämistä on varottava. Uudet huovat kiinnitetään vanhojen päälle normaaliin tapaan (ks. jäljempänä). Huopakaistojen naulauksessa on käytettävä tavallista pitempiä nauvoja.

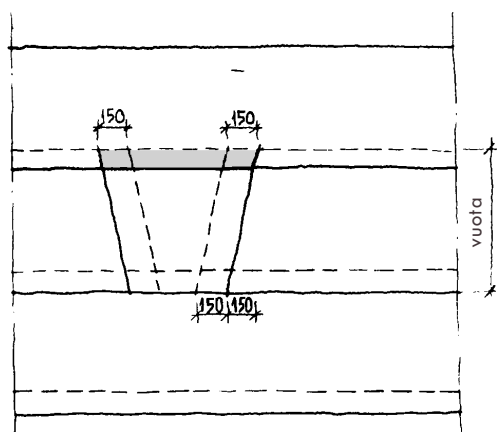
Huovan leveys vielä 1940-luvulla oli 90 tai 100 cm; nykyisin 70 tai 100 cm. Jos uuden huovan leveys poikkeaa vanhasta, voidaan joko käyttää liian leveää huopaa, joka taivutetaan kolmioriman yli, tai irrottaa kolmiorimat, naulata vanha huopa tasaiseksi kattoon ja kiinnittää uusi kerros siirtäen vanhat kolmiorimat uusiin kohtiin.

## Katteen purkaminen

Jos alusrakenteita joudutaan korjaamaan laajalti, puretaan kaikki huopakerrokset. Kolmiorimakatteessa leikataan huopakaistat auki rimojen vierestä ja lopuksi rimat nauloineen kiskotaan irti. Aluslaudoitukseen jäävät huopanaulat poistetaan tai lyödään sisään. Räystäällä työ on tehtävä huolellisesti, jos räystäslaudat pyritään säilyttämään.

## Katteen alustan kunnostus, raakaponttilaudoitus

Lappeen suoruus tarkistetaan ja tarvittaessa lape oikaistaan alta kiilaamalla. Vähäiset painumat voidaan



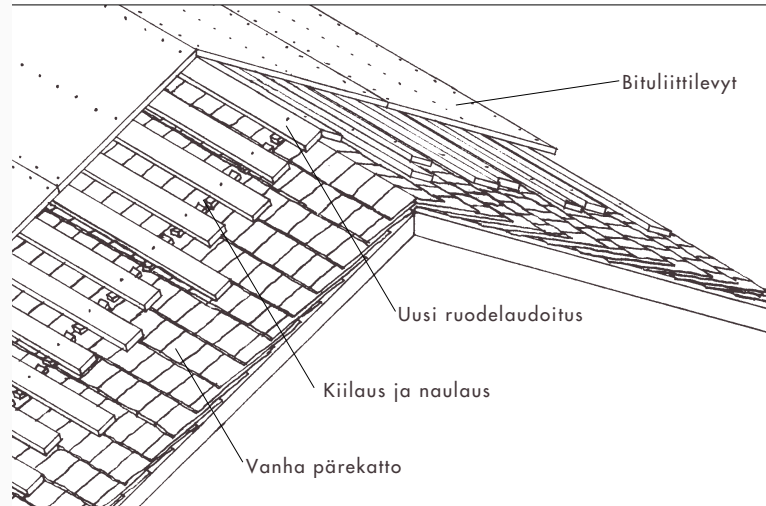
6

Huopakaton paikkaus. Paikka tehdään aina koko vuodan levyinen ja se limitetään vanhan huovan kanssa 15 cm verran. Äldre papptak — historik och renovering, 1985

Huopakaton teko vanhan pärekaton päälle. Bituliittilevyt voidaan naulata myös suoraan pärekaton vanhoihin ruoteisiin, kun päreet on ensin poistettu. Kulttuurihistoriallisesti arvokkaassa rakennuksessa olisi vanha pärekate kuitenkin pyrittävä säilyttämään uuden katteen alla — se on osa talon rakennushistoriaa.

Toinen, vanhempi tapa on huovan kiinnittäminen suoraan päreiden päälle.

7



hyväksyä vanhan katon luonteeseen kuuluvina iän merkkeinä. Jos laudoituksessa on paikallisia rakennetta heikentäviä lahovaurioita, on huopa niiden kohdalta avattava ja laudoitus paikattava.

## Pärekattoalustan kunnostus

Jos huopakate pärealustoineen on ehjä, ei alustaa ole tarpeen ryhtyä oikomaan, vaan uusi huopa levitetään suoraan vanhojen kerrosten päälle. Jos pärekatto on lahonnut vain paikoitellen, aluskatto paikataan päreillä ja huopakatto uusitaan tarvittavassa laajuudessa.

Jos pärekattoalusta on huonokuntoisen katteen alla pahoin vaurioitunut, se poistetaan tai peitetään harvalla laudoituksella. Sitten huovan alustaksi naulataan bituliittilevyt (kuva 7).

## Huovan asennus

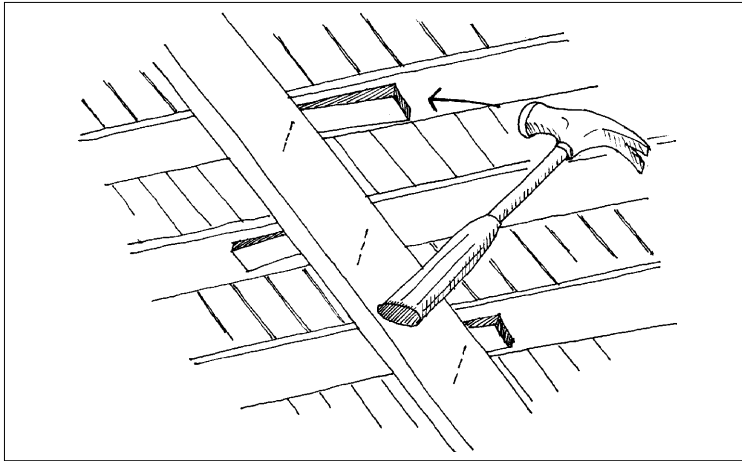
Kattohuopien ominaisuuksista, käytöstä ja asennuksesta lähinnä uudisrakentamisessa on annettu ohjeita RT-ohjetiedoissa, joista on luettelo tämän kortin lopussa. Joka tapauksessa ennen asennukseen ryhtymistä on syytä lukea pakkauksissa olevat valmistajan ohjeet.

Ainakin seuraavat asiat on huomattava:

- Huoparullat varastoidaan ja kuljetetaan pystyasennossa.
- Ennen asennusta huoparullat voidaan levittää auki yhdeksi vuorokaudeksi tasaiselle alustalle, jotta jännitykset saadaan poistettua.
- Kattamistyötä ei saa tehdä vesisateella ja lämpötilan on oltava vähintään +5 astetta; työtä ei saa tehdä kovalla helteellä huovan liiallisen venymisen vuoksi.
- Alusta harjataan puhtaaksi välittömästi ennen kattamista.
- Nauloina käytetään kuumasinkittyjä huopakatonnauloja, joiden pituus valitaan alustan mukaan (naulojen on ulotuttava esim. alustana olevan bituliittilevyn läpi ruodelaudoitukseen). Naulaus tehdään tavallisesti 50—60 mm:n välein.
- Liimaus tehdään parhaiten kuumabitumilla; myös kylmäbitumiliimoja voidaan käyttää, mutta liimaaminen vaatii suurempaa huolellisuutta

## Huopakaton räystäät

Huopakaton räystäät on yleensä hyvin siro: välttämättä ei ole käytetty räystäslautaa, vaan huopa on päätetty



Katon ruodelaudoitus voidaan oikaista alta päin kiilaamalla. Kiilaus varmistetaan katon puolelta naulaamalla.

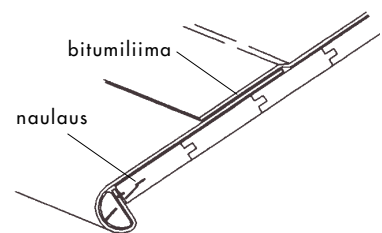
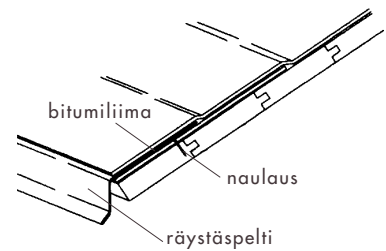
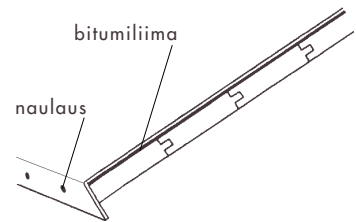
sellaisenaan katonlappeen reunaan. Joskus huovan päättäminen räystäälle on tehty erityisen huolellisesti käyttäen pyöristettyjä listoja. Peltikatoista periytynyt vanha tapa on ollut tehdä huopakattoon ns. jalkarännit. Tällaiset räystäsdetailit olisi syytä aina säilyttää.

Katossa, jossa alustana on päre, räystäät ovat ongelmallisemmat. Katon paksuuden kasvaessa on alta näkyvät rakenteet syytä suojata räystäslautaa käyttämällä. Huovan reunan on muodostettava räystäälle tippanokka tai on käytettävä peltilistaa, muutoin vesi kääntyy räystäään alle ja kastelee laudoitusta.

## HUOPAKATTEEN HUOLTO

**H**uopakatto, kuten muutkin katteet, on syytä puhdistaa vuosittain roskista, ei kuitenkaan liian voimakkaasti harjaamalla. Helteellä on vältettävä katolla liikkumista huovan pehmeiden takia. Lumitöissä on varottava puhkaisemasta huopaa; lumenluontiin ei saa käyttää rautalapiota.

8



9

Huopakaton pääty- ja sivuräystäiden tekotapoja.

Vanha tapa oli kääntää huopa räystäslaudan reunan päälle, n. 1 cm:n sen yli ulottuvaksi tippanokaksi, ja kiinnittää se naulaamalla.

Huovan reunan alle nauloilla kiinnitetty kapea räystäspelti estää veden kiertymisen räystäslautaan. Tämä on kuitenkin uusi tapa, jota ei käytetä vanhaa kattoa uusittaessa.



---

## KIRJALLISUUTTA

RT-korteissa on yksityiskohtaisempia ohjeita huopakaton tekemisestä. Ohjeet ovat kuitenkin uudisrakentamiseen tarkoitettuja — korjaustyössä on noudatettava ensisijaisesti vanhan katteen yksityiskohtia ja työtapoja.

RT-kortit julkaisee Rakennustietosäätiö; Rakennuskirja, Runeberginkatu 5, PL 1004, 00101 HELSINKI, puh. 90-6944911.

KH 95-00143, Bitumikattojen rakenne ja toiminta, RT-kiinteistönhoitotiedosto.

KH 95-00144, Bitumikatteiden huolto ja kunnossapito, RT-kiinteistönhoitotiedosto.

RT 85-10458, Bitumikermikatteet, perustietoa.

RT 85-10459, Bitumikermikatteet jyrkillä katoilla.

RT 85-10460, Monikermibitumikatteet.

KUNTSI, S., Katot kuntoon. Rakentajain kustannus, 1983.

Äldre papptak, historik och renovering. Riksantikvarieämbetet, rapport 1985:7.

---

## TOIMITUSKUNTA

### T e k s t i

Arkkitehti Hannu Puurunen

### K u v a t

Arkkitehti Hannu Puurunen

Arkkit.yo Tommi Lindh

### T a r k a s t u s

Arkkitehti Panu Kaila

### V a l v o v a t y ö r y h m ä

Arkkitehti Martti Jokinen

Museovirasto

Arkkitehti Maire Mattinen

Museovirasto

Arkkitehti Carita Strandell

Ympäristöministeriö

### T o i m i t u s

Arkkit.yo Tommi Lindh

Arkkit.yo Mikko Anttila

### T a i t t o

Arkkit.yo Mikko Anttila

---

## JULKAISUTIEDOT

### J u l k a i s i j a

Museovirasto

Rakennushistorian osasto

PL 187

00171 HELSINKI

Puh: (09) 40 501

Telefax: (09) 661 132

©Ympäristöministeriö

ISSN 1236-4517